

### Wymiary:

Długość 1976 mm

Szerokość 600 mm

Wysokość 680 mm

### Materiał:

Stal kwasoodporna 304 szlifowana/lakierowana proszkowo wg palety RAL

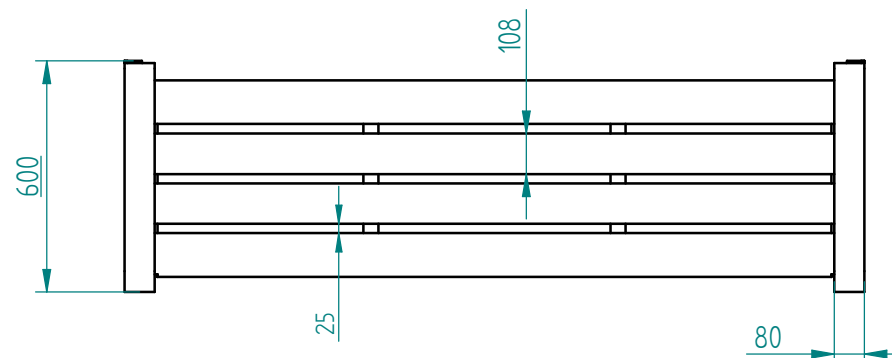
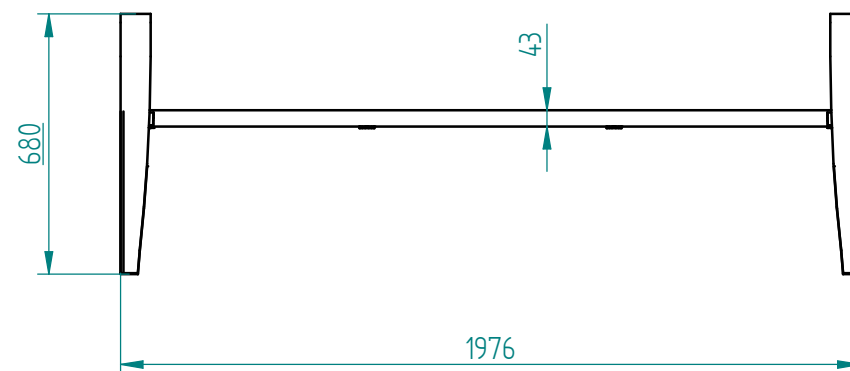
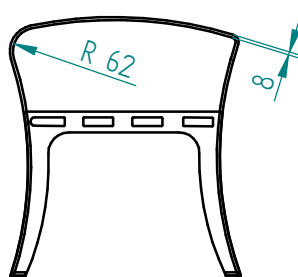
Stal cynkowana ogniowo i lakierowana proszkowo (certyfikat Qualisteelcoat) wg palety RAL

Stal typu Corten (materiał w pierwszych 2 latach eksploatacji może plamić podłoże wykostkowane/betonowe)

Drewno egzotyczne IROKO olejowane z barwnikiem lub bez

### Montaż:

Fundamentowanie/Przykręcane/Wolnostojące



możliwa dowolna długość ławy

22.11.2022	Imię, Nazwisko:	 <b>PUCZYŃSKI</b> mała architektura
Projektował:	Mariusz Puczyński	
Rysował:	Marek Józefowski	
Sprawił:	Mariusz Puczyński	
05-800 Pruszków ul. Robotnicza 31 tel.: 22 7586693 info@puczynski.pl www.puczynski.pl		Nazwa pliku: ława 25-04-17
rozm.: A3	Numer rysunku: DFT: 25-04-17.dft	zm.: 25-04-17.asm
Skala arkusza: 1:14.2		Masa: 0.000 kg
Arkusz 1 z 1		