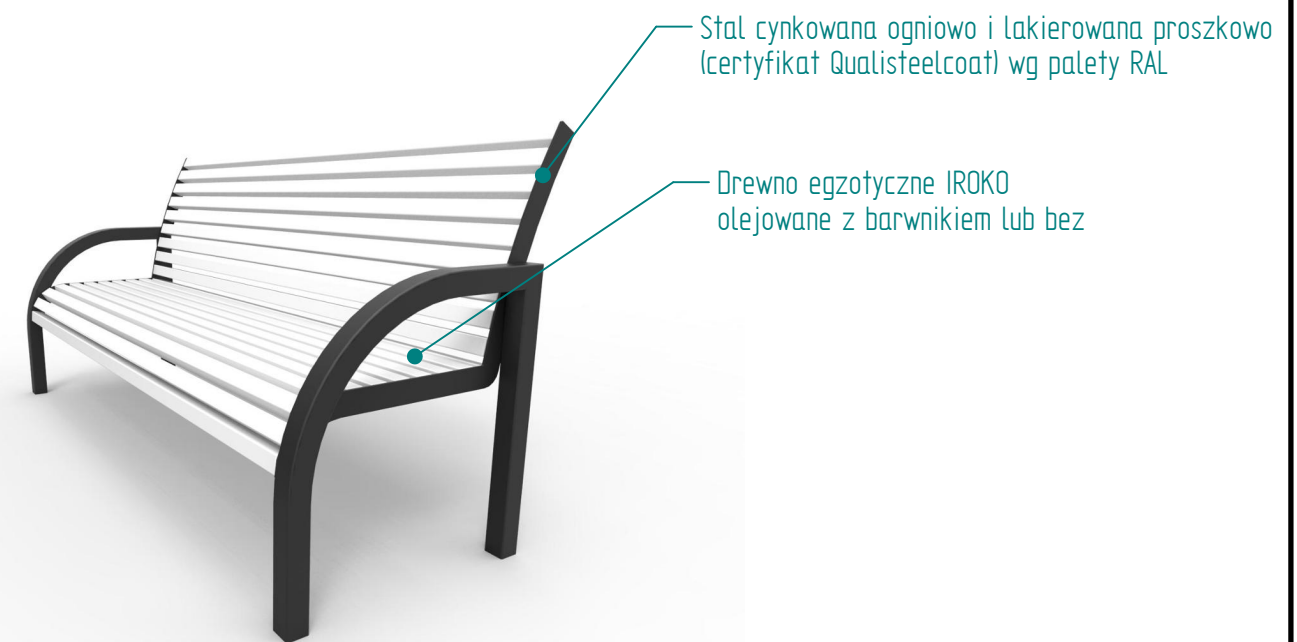
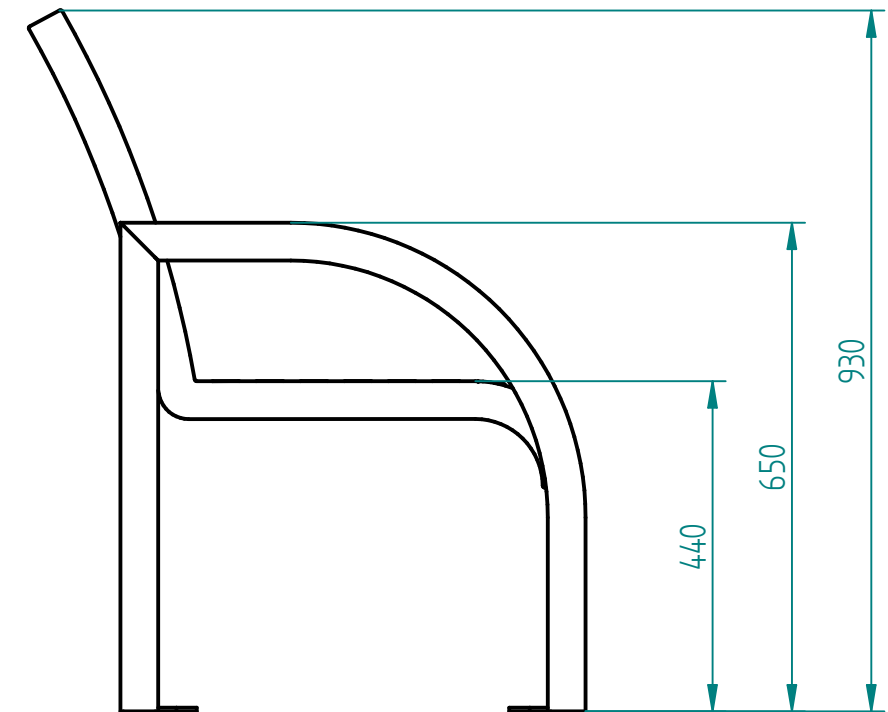


Historia zmian			
LP	Opis	Data	Zatwierdził



25.05.2023	Imię, Nazwisko:
Projektował:	Mariusz
Rysował:	Mariusz
Sprawdził:	Mariusz

05-800 Pruszków ul. Robotnicza 31
tel.: 22 7586693 info@puczynski.pl
www.puczynski.pl

Nazwa pliku: Nr: 02-04-02 ławka	
rozm.: A3	Numer rysunku: DFT: 20-04-09.dft
20-04-09.asm	