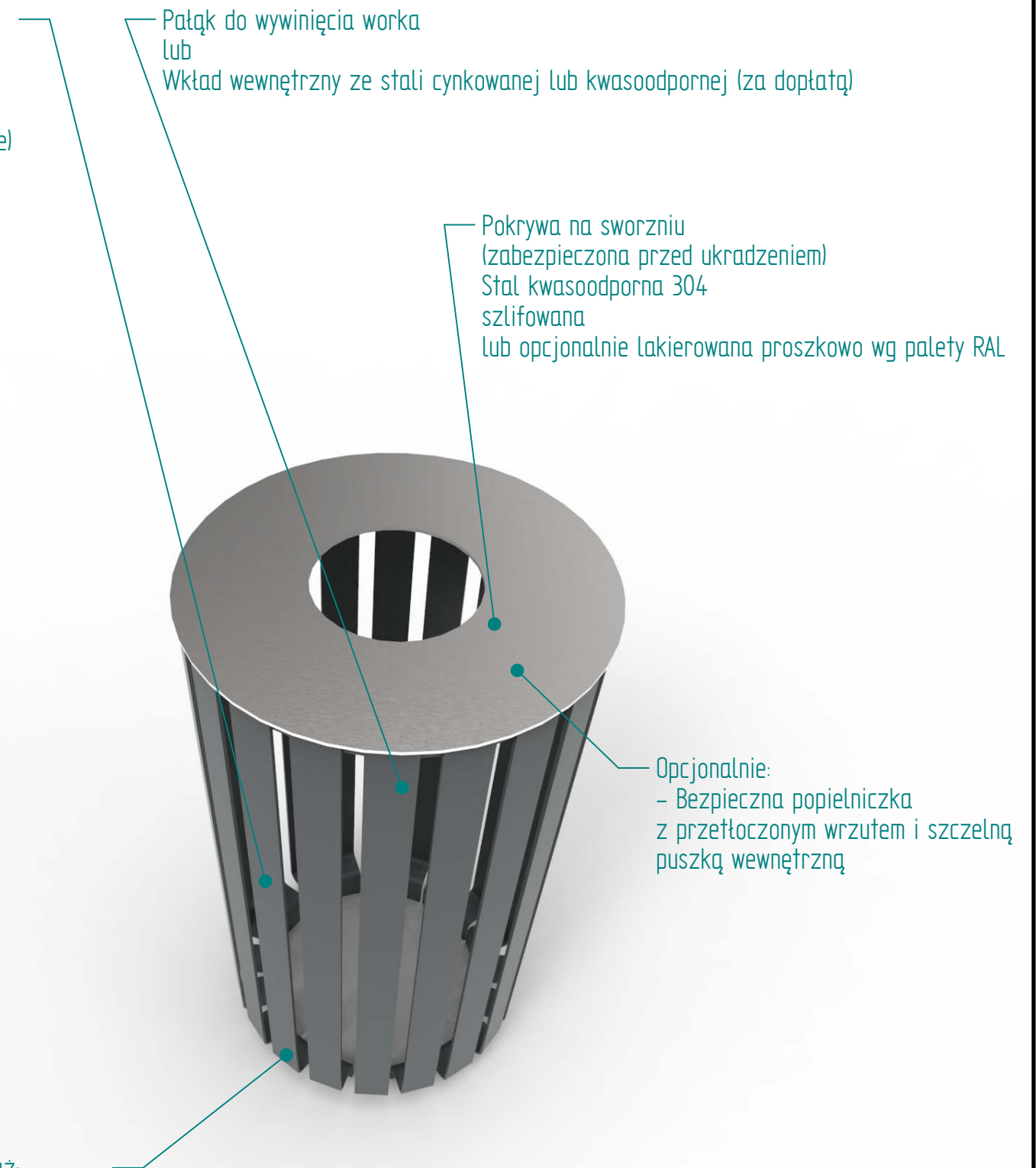
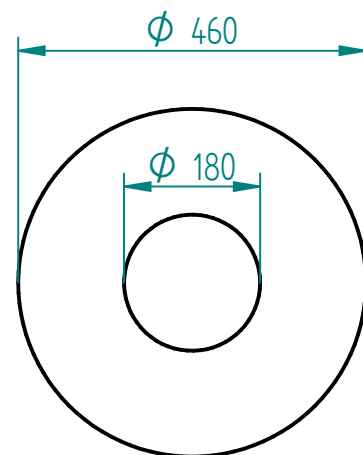
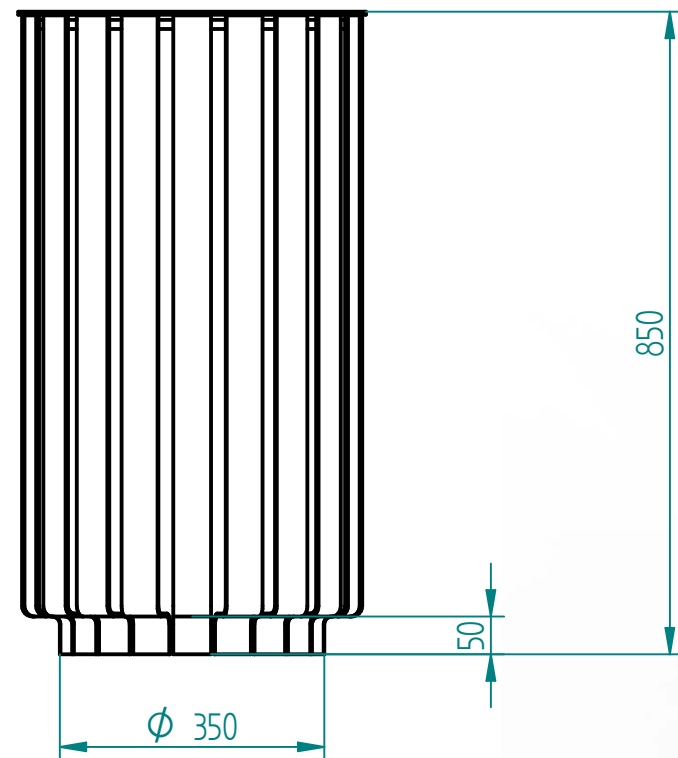


Stal kwasoodporna 304 szlifowana
 Stal kwasoodporna 304 lakierowana proszkowo wg palety RAL
 Stal kwasoodporna 316
 Stal cynkowana ogniowo i lakierowana proszkowo (certyfikat Qualisteelcoat) wg palety RAL
 Stal typu Corten (materiał w pierwszych 2 latach eksploatacji może plamić podłoże wykostkowane/betonowe)



Montaż:
 Wolno stojące
 Przykręcane
 Fundamentowane

21.04.2023	Imię, Nazwisko:	 PUCZYŃSKI mała architektura
Projektował:	Mariusz Puczyński	
Rysował:	Antoni Michalecki	
Sprawdził:	Mariusz Puczyński	
05-800 Pruszków ul. Robotnicza 31 tel.: 22 7586693 info@puczynski.pl www.puczynski.pl		Nazwa pliku: Kosz 26-07-06_01
rozm.:	Numer rysunku:	zm.:
A3	DFT: 26-07-06_01.dft	
26-07-06_01.asm		

copyright © / ALL RIGHTS RESERVED

Producent projektu (utworu małej architektury) jest właścicielem majątkowych praw autorskich – każda forma komercyjnego wykorzystania wymaga jego zgody

Skala arkusza: 1:10 Masa: 0.000 kg Arkusz 1 z 1