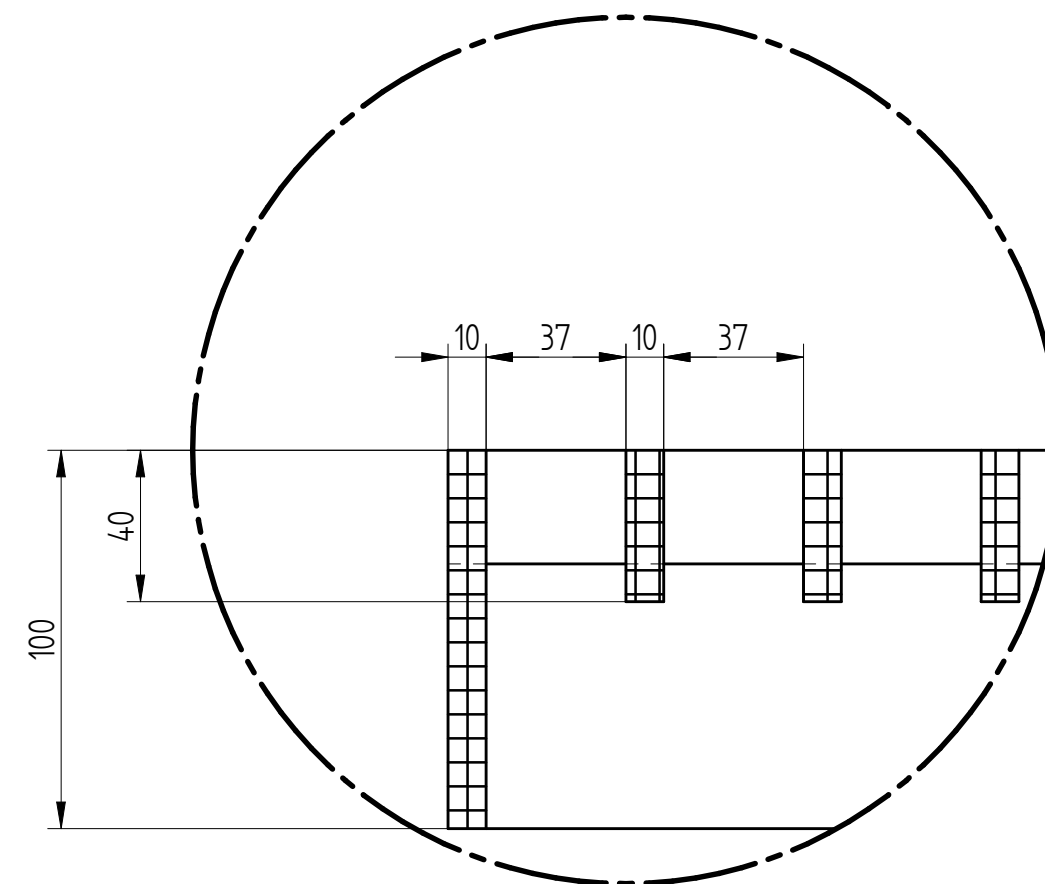
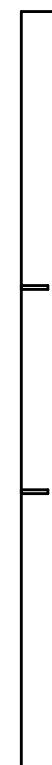
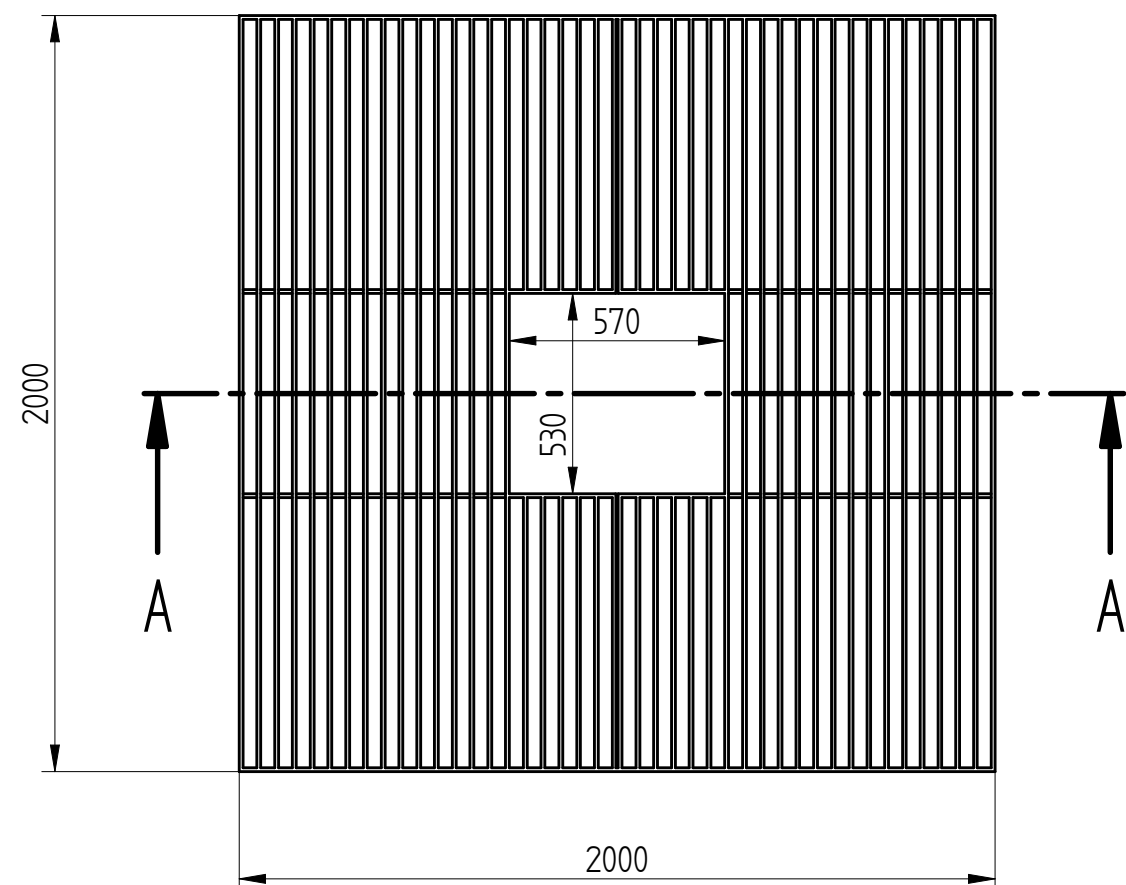
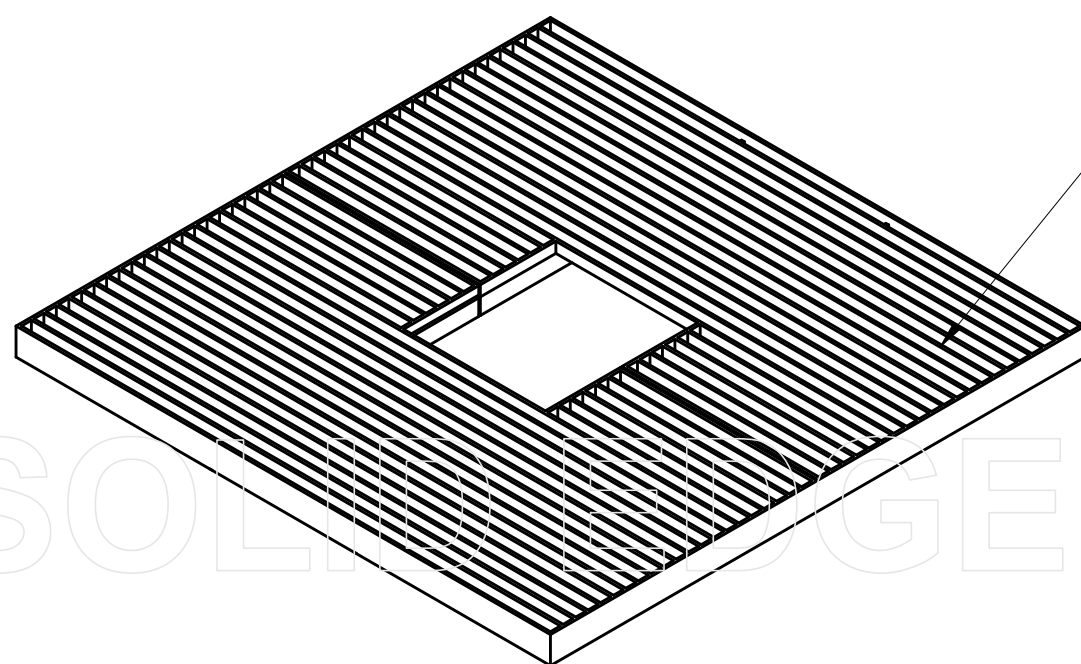




B SECTION A-A



DETAIL B



stal kwasoodporna szlifowana
gatunek 304

lub

stal cynkowana i lakierowana proszkowo



PUCZYŃSKI - mała architektura

Ul. Robotnicza 31 05-800 Pruszków tel.: 22 7586693 e-mail: info@puczynski.pl internet: www.puczynski.pl

	Konstruował	Sprawdził	Rysował	Nr zespołu	
Nazwisko	M. Puczyński	M. Puczyński	M. Puczyński	18-16-05	
Podpis				Skala	Format
Data	10/2013		10/2013	1:20	DFT

Nazwa części

Treegrade