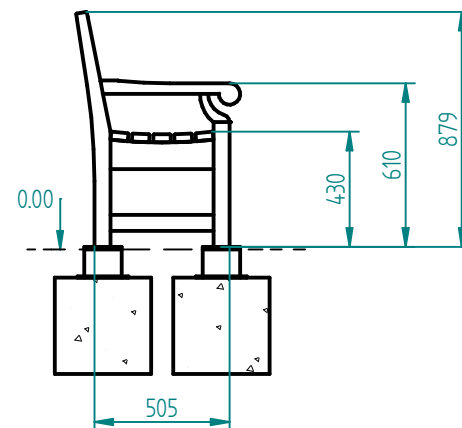
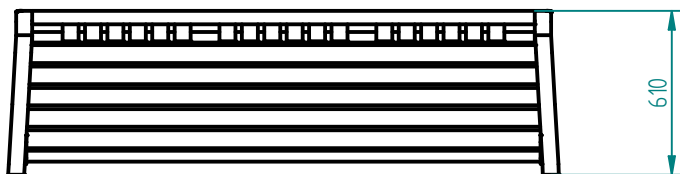


Montaż: przykręcane do fundamentu za pomocą rozet



Drewno egzotyczne IROKO olejowane z barwnikiem PALISANDER



*Ławka stylizowana drewniana*