

## Przeznaczenie urządzeń

### Cradle Nest Special

Huśtanie to ulubiona forma aktywności na placu zabaw. Dzieci szukają różnych sposobów, aby się bujać, a zapewnienie im takiej możliwości jest konieczne do stworzenia dobrego placu zabaw. Nasze urządzenie umożliwi huśtanie w różnych pozycjach: na stojąco, siedząco i w pozycji leżącej – dzięki tej możliwości nasze urządzenia z linii Cradle Swing mogą być używane przez osoby niepełnosprawne. Leżenie w gnieździe huśtawki jest bardzo przyjemne, w szczególności, kiedy znajdzie się chętny do pomocy.

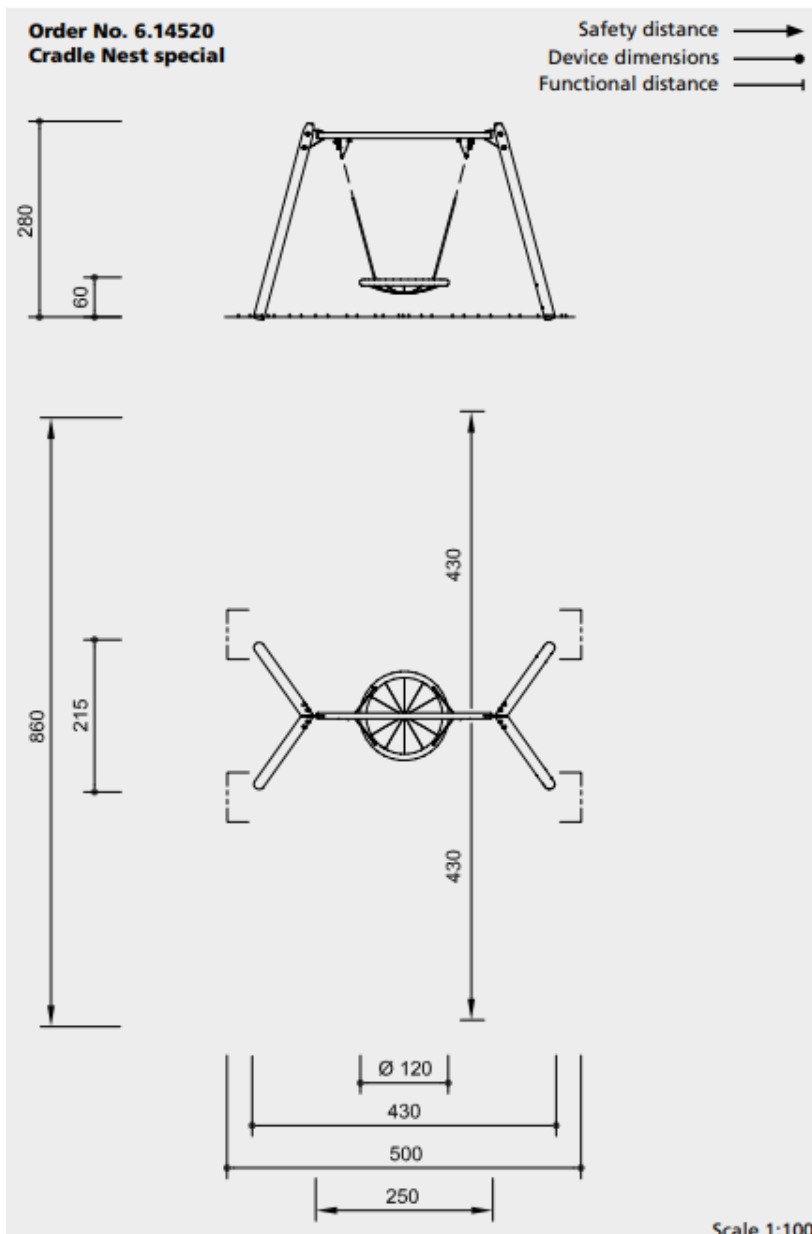


#### Charakterystyka urządzenia

- zachęcający wygląd
- mocne połączenia pomiędzy kotłuską a podporami umożliwiające bezpieczne użytkowanie przez kilka osób jednocześnie.
- Urządzenie idealnie sprawdzi się na małych i dużych, publicznych placach zabaw.
- Pomaga w zachowaniu koordynacji ruchowej, zapewnia niezapomniane przeżycia użytkownikom – także dzieciom i młodzieży, które mają problemy z użytkowaniem konwencjonalnych huśtawek.

**Drewno ze zrównoważonej, ekologicznie odpowiedzialnej gospodarki leśnej posiada certyfikat 70 % PEFC 08.260.713**





Podpory wykonane z drewna nieimpregnowanego modrzewia alpejskiego - okorowana ręcznie belka o średnicy  $\varnothing$  15 - 18 cm  
Drewno poddane selekcji w trakcie ośmiu etapów produkcji. Dzięki odpowiedniej obróbce zminimalizowane zostało ryzyko pęknięć (brak rdzenia).

Ekologiczny modrzew alpejski pozyskiwany w austriackich lasach położonych na wysokości pow. 800 m. Dzięki trudnym warunkom i ubogiej glebie drewno rośnie powoli, jest gęste i bardziej odporne niż zwykły, dostępny na rynku modrzew.

**Drewno pochodzące ze zrównoważonej, ekologicznie odpowiedzialnej gospodarki leśnej posiada certyfikat 70 % PEFC 08.260.713**

**kute matrycowo, złącze** ocynkowane ogniowo jarzmo; przegub uniwersalny składa się z dwóch wzmocnionych łożysk wahlowych

**ukryta głowa śruby** duża powierzchnia służy do rozproszania nacisku, zapobiega przedostawaniu się wody do wnętrza, zabezpiecza łebki śrub, można łatwo dostać zapasowe części dzięki identyfikatorowi firmy na produkcie.

**Śruby** użyte do mocowania ze sobą elementów urządzenia mają szerokie łby i możliwość regulacji (nagwintowana tuleja), dzięki czemu wyeliminowane zostało ryzyko skaleczenia się, lub uderzenia o wystający stalowy element

Mocne mocowania belek łączących się ze sobą krzyżowo. Pomiędzy belki instalujemy specjalne ostre podkładki z



Autor projektu Richter Spielgeräte GmbH

Urządzenie atestowane przez TÜV SÜD i zgodne z normą EN 1176.

6.14520

\*





wypustkami, które po skróceniu wbijają się w drewno i stabilizują konstrukcję.

**tuleja mosiężna** używamy łożysk/tulej, samosmarujących się podczas użytkowania. Tuleje te są praktycznie bezobsługowe oraz łatwe do wymiany w razie potrzeby.



Bocianie gniazdo,  $\varnothing$  120 cm, z kolorowym pierścieniem linowym (niebieskim albo zielonym), wykonane z czarnej siatki  $\varnothing$  16 mm. Całość zawieszona na, osłoniętych i kwasoodpornych łańcuchach  $\varnothing$  7 mm.

Waga zawiesia ok 45 kg wynika z grubości jakości użytych materiałów.

#### **Nr katalogowy 6.14520 Cradle Nest Special**

Takie same materiały, ale podpory z nieimpregnowanego modrzewiu górskiego, wybranego według 8 kryteriów jakości,



Belka górna galwanizowana, ze stałymi bocznymi połączeniami

**kotwa**  
element kotwiący wykonany ze stali ocynkowanej (**w przypadku 6.14500 dostępny za dodatkową opłatą**)



#### **Komponenty**

##### **Nr katalogowy 6.14520**

Kołyska

- 1 poprzeczna belka ze stali
- 2 podpory z drewna modrzewia alpejskiego na stalowych wpuszczonych wewnątrz, cynkowanych ogniowo kotwach

1 kołyska zawieszona na osłoniętych łańcuchach **Częściowo na łańcuchach kwasoodpornych  $\varnothing$  7 mm oraz na czarnych linach poliestrowych  $\varnothing$  16 mm zintegrowanych z koszem w kolorach czarnym i oliwkowym..**

#### **Montaż**

Powierzchnia odpowiednio do spadku wysokości < 1.5 m (więcej informacji w cenniku)

#### **Fundamentowanie**

Wymagane 4 fundamenty o wymiarach 60 x 70 x 60 cm

wykopy o głębokości 80 cm (do przygotowania na miejscu instalacji urządzenia).

Autor projektu Richter Spielgeräte GmbH

Urządzenie atestowane przez TÜV SÜD i zgodne z normą EN 1176.

6.14520

\*



**Nr katalogowy 6.14500**

**Wysokość 2.80 m**

**Szerokość 3.80 m**

**głębokość 2.05 m**

**waga ok. 310 kg**

**Nr katalogowy 6.14520**

**Wysokość 3.00 m**

**szerokość 4.30 m**

**głębokość 2.15 m**

**waga ok. 280 kg**

**Uwaga!**

**Dokładne wymiary mogą się różnić. Wszystkie wymiary instalacyjne podane są w aktualnej instrukcji montażu.  
Zastrzegamy sobie prawo do wprowadzenia poprawek technicznych**

