

Urządzenie Mushroom Spring, to zabawka wodna, przeznaczona na place zabaw, skwery, do parków i interaktywnych muzeów. Do prawidłowego działania wymaga bezpośredniego podłączenia do sieci wodociągowej oraz instalacji odprowadzającej wodę – drenażu. Zasada działania urządzenia jest prosta. Zaraz po naciśnięciu „grzybka” wydobywa się spod niego woda, tworząc swego rodzaju welon. Nasze urządzenie zostało wyposażone we włącznik czasowy, który pozwala regulować czas wyptywania wody po uruchomieniu.



Autor projektu / Prawa autorskie Richter Spielgeräte GmbH



5.18000/5.18002

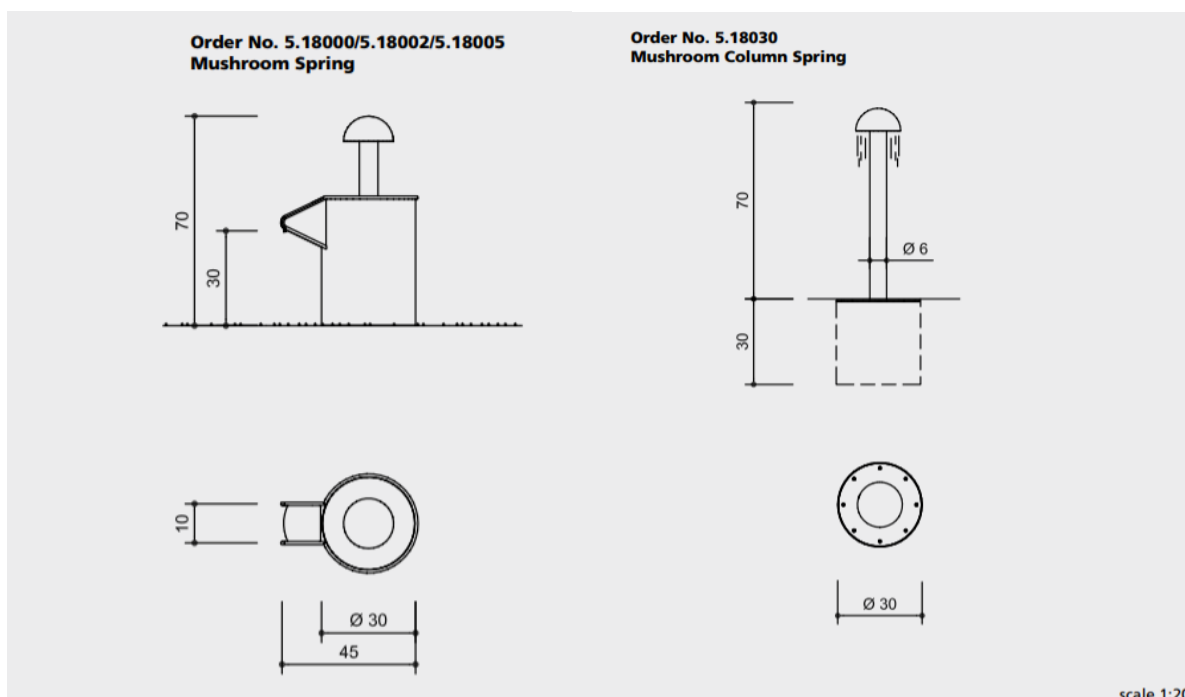


5.18005



5.18030





<b>Materiał wykonania</b>	Stal nierdzewna, szkiełkowana.
<b>Mechanizm</b>	Zawór odbijający z możliwością regulacji czasu przepływu wody, samoregulujący ciśnienie. Doskonale wpasowuje się zarówno w otoczenie naturalne jak i w przestrzenie miejskie.
<b>Wymagania</b>	Zapewniony dostęp do bieżącej wody z sieci
<b>Konserwacja</b>	Konieczne jest zdemontowanie urządzenia na sezon zimowy
<b>Montaż</b>	Na zewnątrz, na betonie lub podeście drewnianym z rowkiem do odprowadzania wody
<b>Wysokość</b>	Wymiary urządzeń są podane na rysunku technicznym
<b>Szerokość</b>	Wymiary urządzeń są podane na rysunku technicznym
<b>Średnica</b>	Wymiary urządzeń są podane na rysunku technicznym
<b>Waga Mushroom Spring / Mushroom Column Spring</b>	22 kg/12 kg
<b>Mushroom Spring 5.18000</b>	Może być montowany na powierzchni kamiennej

**Autor projektu / Prawa autorskie** Richter Spielgeräte GmbH



**5.18000/5.18002**



**5.18005**



**5.18030**



<b>Mushroom Spring 5.18005</b>	Może być zainstalowany na dodatkowych betonowych zbiornikach nr kat 5.22000, 5.22.100, 5.24200, 5.24400
<b>Strefa bezpieczna ( średnica )</b>	Wymiary urządzeń są podane na rysunku technicznym
<b>Maksymalna wysokość upadku</b>	Nie dotyczy
<b>Norma bezpieczeństwa</b>	EN 1176
<b>Części składowe urządzenia</b>	1 urządzenie Mushroom spring / Mushroom Column Spring
<b>Grupa wiekowa</b>	Powyżej 3 roku życia / poniżej 3 roku tylko pod opieką dorosłych
<b>Komponenty zestawów</b>	1 kompletne urządzenie w zależności od zamówionej pozycji
<b>Instalacja</b>	Konieczne odprowadzenie wody d miejsca instalacji urządzenia. Konieczne bezpośrednie podłączenie do sieci wodociągowej.

**Autor projektu / Prawa autorskie** Richter Spielgeräte GmbH



**5.18000/5.18002**



**5.18005**



**5.18030**

