

## Water Combination "Small Fish"

Urządzenia w kształcie zwierząt mają niewątpliwie wielki wpływ na zabawę dzieci. Atrakcyjna bryła stymuluje wyobraźnię i zachęca do aktywności. Dzięki dobremu projektowi nasze urządzenie Water Combination "Small Fish" posiada wielki potencjał zabawowy.

### Charakterystyka

- atrakcyjny projekt
- kolorowe, frapująca kolorystyka
- forma aktywności: wspinanie, leżenie, balansowanie.
- zapewnia schronienie przed słońcem

### Odpowiedni

- Dla dzieci od 3 roku życia
- Publiczne place zabaw, przedszkola, szkoły, domy dziecka



Urządzenie atestowane przez TÜV SÜD i zgodne z normą EN 1176.



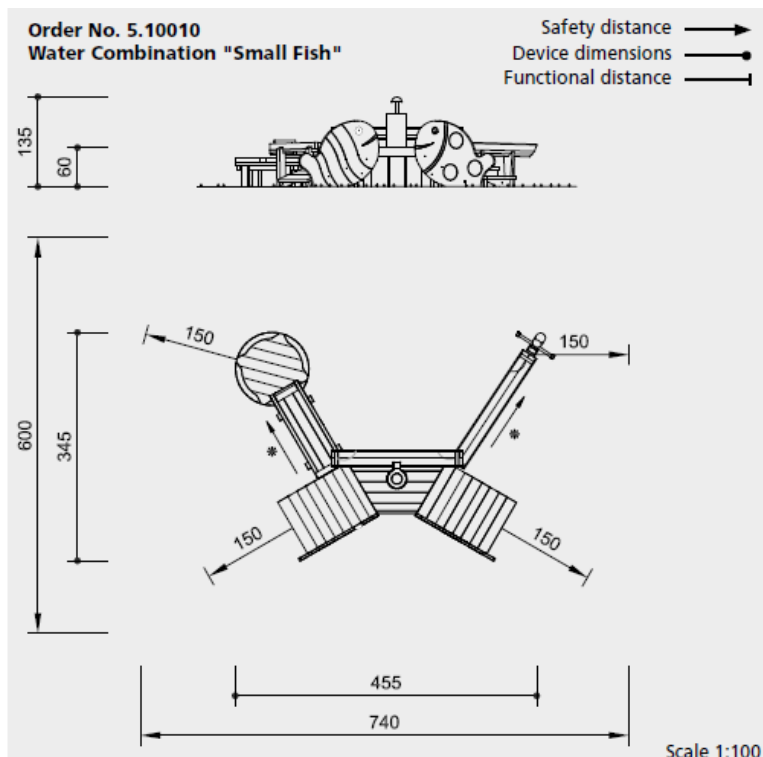
*Do malowania elementów drewnianych używane są bezpieczne dla dzieci, wodorozcieńczalne farby akrylowe. Drewno barwione jest w taki sposób, aby faktura drewna pozostała widoczna. Taki sposób malowania wzmacnia wrażenia sensoryczne i pozwala dzieciom lepiej zrozumieć budowę i właściwości drewna.*

Projekt Dorband / Thiele / Beltzig / Gaier

Urządzenie atestowane przez TÜV SÜD i zgodne z normą EN 1176.



5.10010



## Informacje techniczne

Urządzenie wykonane z drewna nieimpregnowanego modrzewia alpejskiego. Dzięki odpowiedniej obróbce zminimalizowane zostało ryzyko pęknięć (brak rdzenia).



Ekologiczny modrzew alpejski pozyskiwany w austriackich lasach położonych na wysokości pow. 800 m. Dzięki trudnym warunkom i ubogiej glebie drewno rośnie powoli, jest gęste i bardziej odporne niż zwykły, dostępny na rynku modrzew.

Drewno pochodzące ze zrównoważonej, ekologicznie odpowiedzialnej gospodarki leśnej posiada certyfikat 70 % PEFC 08.260.713

Urządzenie atestowane przez TÜV SÜD i zgodne z normą EN 1176.



Maksymalna wysokość upadku ≤ 0.60 m

Deski łączone ze sobą metodą "Pióro i wpust"



Rynienki drewniane wykonane z modrzewia, woskowane na powierzchniach mających styczność z wodą.

Pompa

## Metalowe elementy

Wszystkie metalowe elementy wchodzące w skład zestawu zostały zaprojektowane w taki sposób, aby nie zagrażały bezpieczeństwu podczas zabawy.

## Kotwa

Wszystkie elementy kotwiące wykonane ze stali cynkowanej ogniowo.



Projekt Dorband / Thiele / Beltzig / Gaier

Urządzenie atestowane przez TÜV SÜD i zgodne z normą EN 1176.



5.10010

Rzeczywiste wymiary urządzenia mogą się nieznacznie różnić od podanych w niniejszej karcie katalogowej.

#### Komponenty w zestawie

- 1 Staircase
- 1 Ramp
- each with fish-shaped side panel
- 1 Pedestal
- 1 Mushroom spring for „Small Fish“  
with Winter lid 5.18000
- 1 Small bucket wheel,  
Order No. 5.15910
- 2 Triangular Channel with steel feet
- 1 Channel with steel feet and Shutter
- 1 Round mud table with steel feet

#### Fundamenty

- Fish
- 6 wykopów o wymiarach min. 30 x 30 x 30 cm  
o głębokości 50 cm
- Triangular Channel
- 2 wykopy o wymiarach min. 50 x 50 x 50 cm  
o głębokości 70 cm
- Horizontal Channel
- 2 wykopy o wymiarach min. 50 x 50 x 40 cm  
o głębokości 60 cm
- Channel with Shutter
- 2 wykopy o wymiarach min. 50 x 90 x 50 cm  
o głębokości 70 cm
- Mud Table
- 2 i wykopy o wymiarach min. 50 x 100 x 50 cm  
o głębokości 70 cm
- Small Bucket Wheel
- 1 item wykop o wymiarach min. 50 x 90 x 30 cm  
o głębokości 70 cm

Projekt Dorband / Thiele / Beltzig / Gaier

Urządzenie atestowane przez TÜV SÜD i zgodne z normą EN 1176.



5.10010