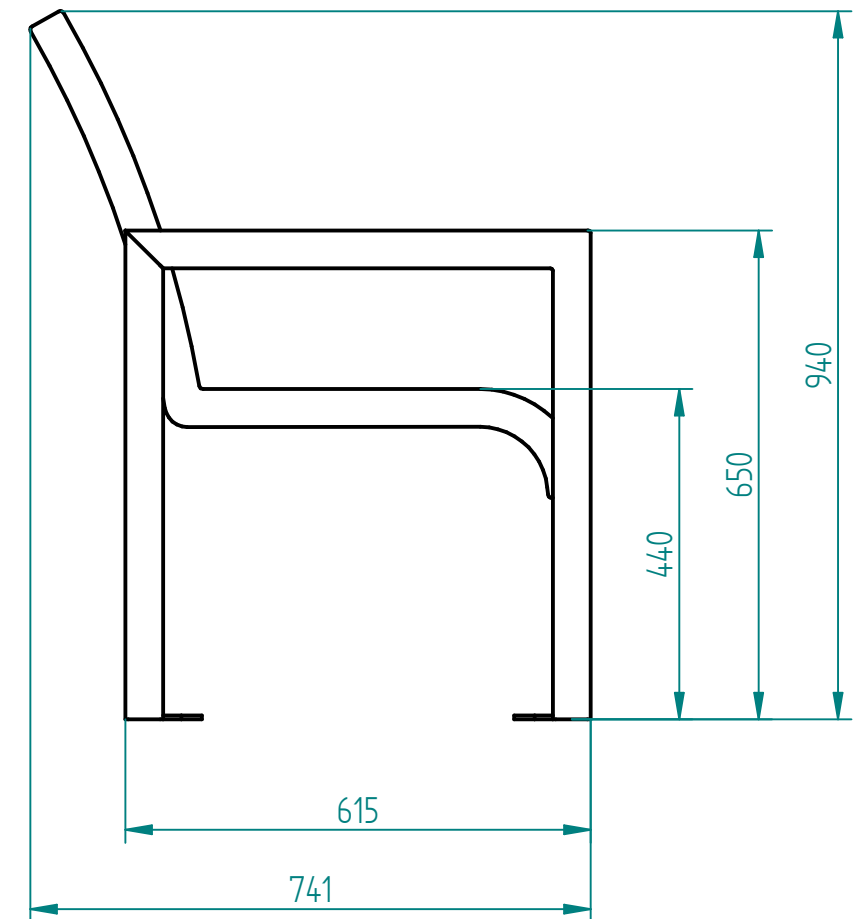
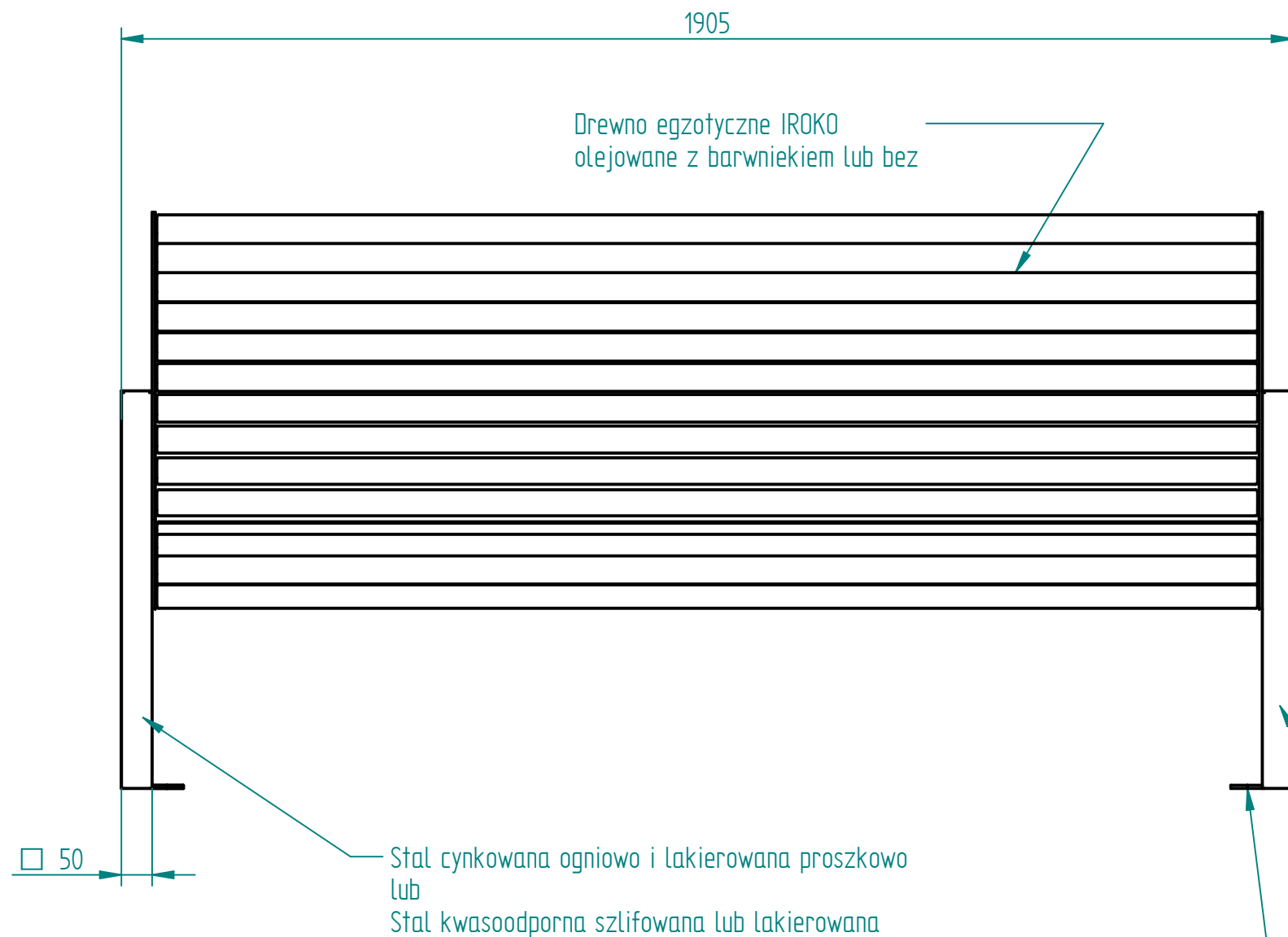


Historia zmian

LP	Opis	Data	Zatwierdził



Trzecia noga przy długościach powyżej 2000mm

montaż:  
- kołkoanie do podłoża  
- fundamentowanie

UWAGA!!! ławka nie może być wolno stojąca



SOLID EDGE RESELLER COPY

2017-06-19	Imię, Nazwisko:	 <b>PUCZYŃSKI</b> mała architektura
Projektował:	Mariusz	
Rysował:	Mariusz	
Sprawdził:	Mariusz	
05-800 Pruszków ul. Robotnicza 31 tel.: 22 7586693 info@puczynski.pl www.puczynski.pl		Nazwa pliku: ławka
roz.: A3	Numer rysunku: DFT: 20-04-09_01.dft	zm.:
20-04-09_01.asm		
Skala arkusza: 1:10	Masa: 0,000 kg	Arkusz 1 z 1